

**FÖRDELAR**

- ✓ Faktisk rördiameter 203 mm
- ✓ Förlängning 2 eller 4 meter (med en 4 meter arm maximalt 8 meter arbetslängd)
- ✓ Låsbart fäste
- ✓ Skensats för svetsutrustning (tillval)

Räckvidden hos LFA utsugsarm

kan utökas avsevärt om EC 2

(längd 2 meter) eller EC 4 (längd 4

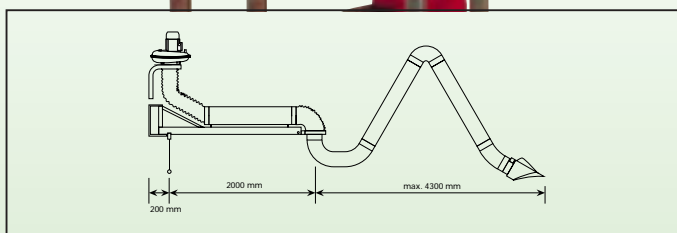
meter) förlängningskranar används.

Båda kranarna levereras med en

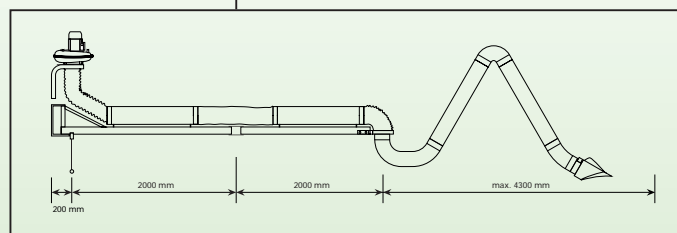
väggupphängningsanordning som

läser kranens horisontala rörelse i

en position som i förväg valts.



EC 2 med LFA 4.0: maximal räckvidd 6 meter



EC 4 med LFA 4.0: maximal räckvidd 8 meter

**KOMPLETTA LÖSNINGAR**

Produkt	Beskrivning	Tillämpning
LTA 2.0 Teleskoparm	Räckvidd 1.4 meter	Arbetsbänkar, mindre arbetsområden
LFA 2.0/3.0/4.0 Flexibel arm	Räckvidd 2, 3 eller 4 meter, Enkel/lätt drift	För lågt till normalt antal positionsbyten
LFA 3.1/4.1 Flexibel arm	Räckvidd 3 eller 4 meter, Mycket enkel/lätt drift, Praktiskt taget underhållsfri	För normalt till högt antal positionsbyten
LFA 4.1-LC LowCeiling flexibel arm	Räckvidd 3 eller 4 meter, Mycket enkel/lätt drift, Praktiskt taget underhållsfri	För normalt till högt antal positionsbyten
EC forlängningskran	Räckvidd max. 8 meter, För användning i kombination med LFA 3.0/4.0/3.1/4.1	Arbetsområden som kräver utökad räckvidd

**Sverige**  
Lincoln Electric Sverige AB  
Lärkvägen 2  
P.O. Box 546  
441 15 Alingsås  
Tel.: +46 322 781 30  
Fax: +46 322 671 830

**Nederländerna**  
Lincoln Smitweld B.V.  
Nieuwe Dukenburgsweg 20  
6534 AG Nijmegen  
Tel.: +31 24 3522 911  
Fax: +31 24 3522 202

**Belgien**  
Lincoln Smitweld Belgium S.A  
Paul Gilsonlaan 470  
1620 Drogenbos  
Tel.: +32 2 37 70 071  
Fax: +32 2 37 81 877

**Tyskland**  
Lincoln Smitweld GmbH  
Max-Keith-Strasse 39  
45136 Essen  
Tel.: +49 201 8 96 28-0  
Fax: +49 201 8 96 28 31

**Norge**  
Lincoln Electric Norge AS  
Brobekkeveien 38  
P.O. Box 146 Alnabru  
N-0614 Oslo  
Tel.: +47 23 37 74 00  
Fax: +47 22 72 05 80

**Danmark**  
Lincoln Electric Nordic  
Frichsparken  
Søren Frichs Vej 38D  
DK - 8230 Åbyhøj  
Tel.: +45 862 65100  
Fax: +45 862 65150



**Finland**  
Lincoln Electric Nordic  
Mestarintie 4  
27500 Kauttua  
Tel.: +358 10 522 3500  
Fax: +358 10 522 3510

**Kroatien**  
Lincoln Croatia / Trea Trade d.o.o.  
Blazici bb  
51216 Viskovo  
Tel.: +385 51 683400  
Fax: +385 51 681088

**Frankrike**  
Lincoln Electric France S.A.  
Avenue Franklin Roosevelt  
76120 Le Grand-Quevilly  
Tel.: +33 232 11 40 40  
Fax: +33 232 11 40 11

**Italien**  
Lincoln Electric Italia S.r.l.  
Via F.lli Canepa 8  
16010 Serra Ricco, Genova  
Tel.: +39 010 754 111  
Fax: +39 010 754 1150

**Spanien**  
Lincoln KD S.A.  
Ctra. Laureà Miro 396-398  
08980 Sant Feliu de Llobregat, Barcelona  
Tel.: +34 93 685 9600  
Fax: +34 93 685 9610

**Storbritannien**  
Lincoln Electric (UK) Limited  
Mansfield Road  
Aston, Sheffield, S26 2BS  
Tel.: +44 114 287 2401  
Fax: +44 114 287 2582

**Tjeckien & Slovakien**  
Lincoln Electric  
Nao KAJETTANKOU 29/1445  
1 69 00 Praha 6,  
Tel./Fax: +420 2333 55 409  
Mobile: +420 606 61 61 65

**Ungern**  
Lincoln Electric Hungarian  
Representantkontor  
1239 Budapest  
Haraszti ut 44  
Tel.: +36 1 289 0980  
Mob.: +36 30989 66 42  
Fax: +36 1 286 0328

**Litauen**  
Lincoln Electric Lithuania  
Stoties Str 3 1  
5730 Silute  
Tel./Fax: +370 698 135 91

**Rumänien, Serbien, Makedonien, Bulgarien**  
Lincoln Electric Europe  
Calea Dorobantilor 111-131  
Bloc 9C, Sc. E, Apt 151  
Sector 1, 71224, Bucharest, Romania  
Tel.: +407 44 566 702  
Mob.: +407 44 309 338  
Fax: +402 12 308 381

**Turkiet**  
Akaynak  
Yakacikalti, Ankara Asfalti  
Yanyol Mermer Sok. No: 16 Kartal  
81450 Istanbul,  
Tel.: +902 163 773 090  
Fax: +902 163 770 000



www.lincolnelectric.com



**UTSUGSARMAR  
FÖRLÄNGNINGSKRANAR**

Moderna industriella

standarder kräver i allt högre

grad säkrare och

hälsosammare arbetsvillkor.

Som ett direkt resultat är

förebyggandet av skador

orsakade av inandning av

svetsrök en prioritet. Lyckligtvis

är detta lätt att uppnå tack

vare den nuvarande tekniska

utvecklingen. Den innovativa

serien Pro Source med

lågvakuum svetsröksutsug

kombinerar flexibilitet,

lätthanterlighet och låga

kostnader. Genom att

kombinera olika delar i serien

kan alla slags svetsområden ha

ett effektivt utsugssystem.





## UTSUGSARMAR

De flexibla utsugsarmarna har byggts enligt Lincolns arbetsmetoder och är robusta och pålitliga. De har konstruerats med svetsaren i åtanke och därför är armarna utrustade med 360° roterbar utsugshuvudet för optimal placering i förhållande till svetspunkten. Svetspunkten förblir synlig medan röken på ett effektivt sätt sugas ut. Utsugsarmarna är tillverkade av solida, lättviktiga rör med 203 mm diameter och finns tillgängliga i olika längder och konstruktioner. En trottventil och utsugsfokuseringsspoiler finns integrerade i armen som standard. En klar halogenlampa och automastisk start/stopp finns tillgängliga som tillval. Allt detta, kombinerat med system som är lätta att förflytta, ger ett mycket effektivt system med maximal effekt och minimalt antal avbrott för svetsaren.



LFA 2.0/3.0/3.1/4.0/4.1 kan kombineras med SF 2400/SF 4200 utsugsfläktar.

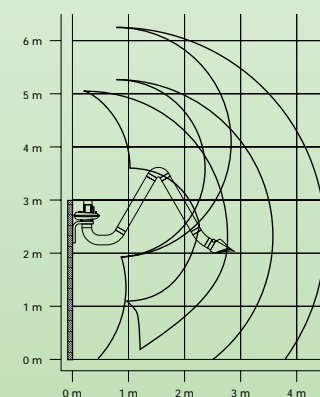


Klar halogenlampa och automatisk start/stopp finns som tillval.



Roterande utsugshuvudet, trottventil och utsugsfokuseringsspoiler är standard.

Räckvidden på LFA 2.0/3.0/3.1/4.0/4.1 och 4.1-LC



## LFA 3.1 / 4.1 / 4.1-LC BALANCE SYSTEM®



Det finns två olika huvudkonstruktioner av flexibla utsugsarmar tillgängliga. Den främsta skillnaden ligger i balanseringssystemen. LFA 3.1 och LFA 4.1 integrerar det patenterade Balancesystem®. Det är baserat på en teknik där tryck och tånjbara krafter i hela utsugsarmen fördelas så att armen omedelbart fixeras i varje position. På grund av distributionen av krafterna förflyttas armarna oerhört lätt, vilket är särskilt viktigt när utsugsarmen ofta måste flyttas under pågående arbete. Balansstrukturen säkerställer även att armen nästan är helt underhållsfri. LFA 4.1 kan även erhållas i en speciell LowCeiling-version, LFA 4.1-LC.



Det patenterade Balancesystem i 3.1 och 4.1-armarna ger svetsaren den lättaste kontrollerbara armen i världen.

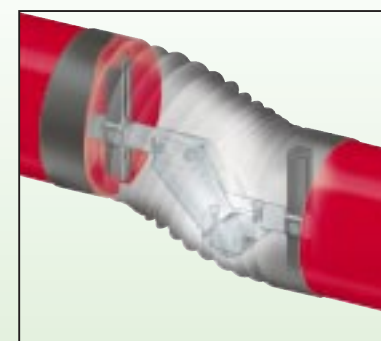
### FÖRDELAR

- ✓ Ultralätt placering
- ✓ Minimalt underhåll
- ✓ Armlängd 3 eller 4 meter
- ✓ 360° roterbart utsugshuvud
- ✓ Arbetsbelysning i utsugshuvudet (tillval)
- ✓ Automatisk start-/stoppp knapp (tillval)
- ✓ LowCeiling-version tillgänglig

## LFA 2.0 / 3.0 / 4.0 DEBLOCK SYSTEM®



LFA 2.0/3.0/4.0 armar är baserade på DeBlock balanssystem. Systemet har integrerats i utsugsarmarnas fästen. Systemet har konstruerats för användning med ett friktionslös. Så snart armen höjs frigörs det lätta låset och armen kan förflyttas i alla riktningar. Med det utmärkta förhållandet mellan pris/prestasjon erbjuder LFA 2.0/3.0/4.0 armar en ekonomisk lösning för en bred rad svetsområden.



Det patenterade DeBlock-systemet i 2.0, 3.0 och 4.0 armar resulterar i en produkt som är lätt att flytta med utmärkt värde för pengarna.

### FÖRDELAR

- ✓ Förhållande pris/prestanda
- ✓ Lätt att flytta
- ✓ Armlängd 2, 3 eller 4 meter
- ✓ 360° roterbart utsugshuvud
- ✓ Arbetsbelysning i utsugshuvudet (tillval)
- ✓ Automatisk start-/stoppp knapp (tillval)

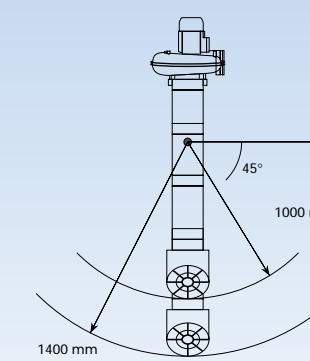
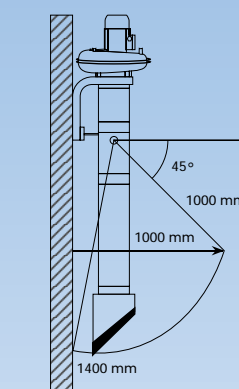
## TELESKOPIK ARM LTA 2.0 DEBLOCK SYSTEM®



Teleskoparmen är speciellt konstruerad för användning i små, fasta arbetsområden som exempelvis arbetsbänkar i yrkesskolor och underhållsverkstäder. Tack vare den dubbla teleskopiska funktionen kan svetsaren placera utsugshuvudet på rätt avstånd och i rätt position för optimal effektivitet. I situationer där inget filter krävs kan LTA 2.0 lätt kombineras med den tystgående fläkten SF 1400. Om ett filter krävs kombineras den med SF 2400. Utsugsprestationen är densamma för båda kombinationerna.

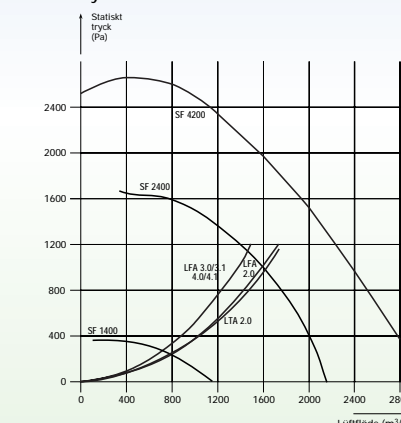
### FÖRDELAR

- ✓ Dubbel teleskopisk funktion
- ✓ DeBlock® utlösningmekanism
- ✓ 360° roterbart utsugshuvud
- ✓ Arbetsbelysning i utsugshuvudet (tillval)
- ✓ Automatisk start-/stoppp knapp (tillval)



Räckvidd på LTA 2.0

LFA 2.0/3.0/3.1/4.0/4.1 och LTA 2.0 tryckfall



### TEKNISKA SPECIFIKATIONER FÖR UTSUGSARMAR

Produkt	Armdiameter	Armlängd	Utsugskapacitet	Rekommenderad fläkt
LFA 2.0	203 mm	2 m	600/1600 m³/tim.	SF 2400
LFA 3.0	203 mm	3 m	600/1600 m³/tim.	SF 2400
LFA 4.0	203 mm	4 m	600/1600 m³/tim.	SF 2400
LFA 3.1	203 mm	3 m	600/1600 m³/tim.	SF 2400
LFA 4.1	203 mm	4 m	600/1600 m³/tim.	SF 2400
LFA 4.1-LC	203 mm	4 m	600/1600 m³/tim.	SF 2400
LTA 2.0	203 mm	2 m	600/1600 m³/tim.	SF 1400/2400

### STANDARD INKL. FUNKTIONER

Roterande utsugshuvudet, trottventil och utsugsspoiler på alla utsugsarmar.

### TEKNISKA SPECIFIKATIONER FÖR FLÄKTAR

Produkt	Effektförbrukning/kW	Motorvarvtal/VPN	Fri blåskap.	Max. ljudnivå*
SF 1400	0.55	1400	1400	58 dB(A)
SF 2400	0.75	2800	2800	68 dB(A)
SF 4200	1.5	2800	3000	72 dB(A)
SF 5500	1.5	2800	5500	74 dB(A)
SF 8000	3	2800	8000	78 dB(A)
SF 12000	7.5	2800	12000	68** / 82 dB(A)
SF 15000	11	2800	15000	71** / 84 dB(A)

\* Kan variera beroende på arbetsvillkor  
\*\* I ljudabsorberingslådor

### TILLVAL

Arbetsbelysning & utsugshuvudetkontroll  
Arbetsbelysning & automatisk start-/stoppp knapp