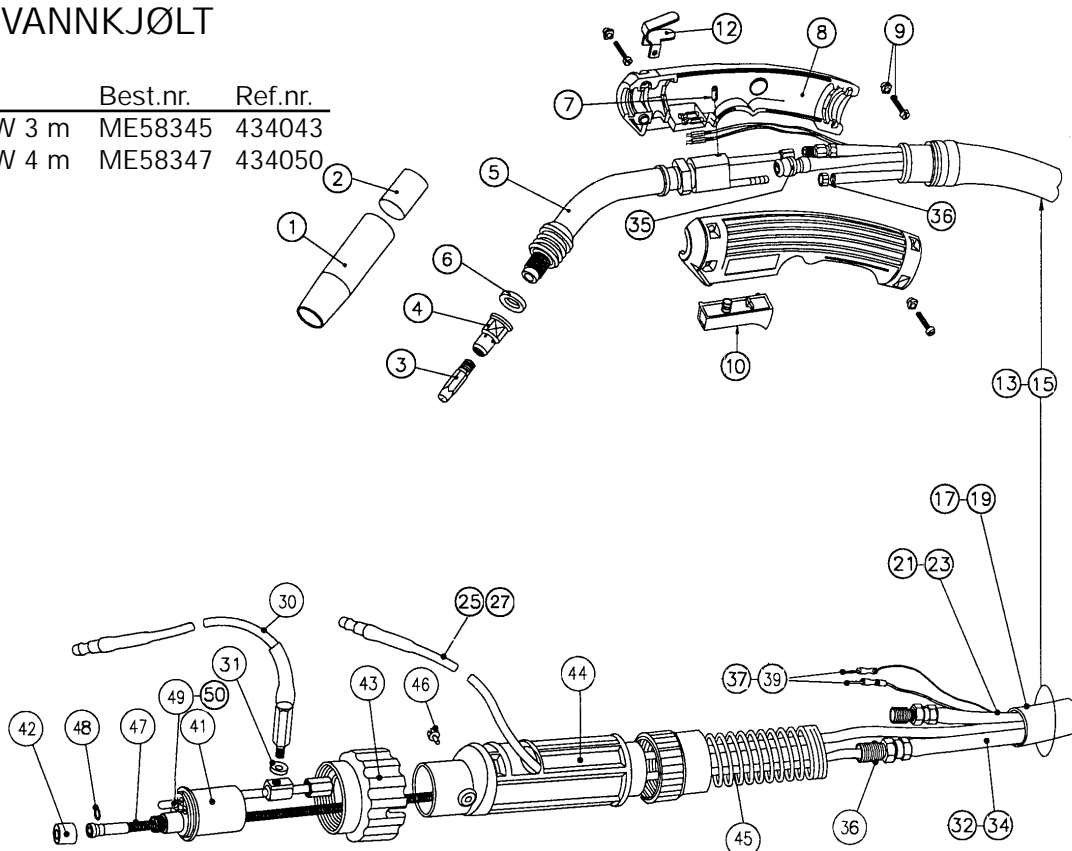


NW-400W MIG sveisepistol

400A VANNKJØLT

Modell	Best.nr.	Ref.nr.
NW400W 3 m	ME58345	434043
NW400W 4 m	ME58347	434050



Pos.	Betegnelse	Best.nr.	Ref.nr.	Pos.	Betegnelse	Best.nr.	Ref.nr.
1	Gassmunst. lang 15 mm . . . H.D. . . .	ME54004	435172	30	Vannslange kompl.	ME76054	435910
2	Isolasjonshylse,	ME54001	435248	31	Pakning	ME75049	435911
3	Kontakttrør 1,2 Fe/ 1,0 Al	ME57883	351064	32	Trådføringslange kompl. 3 m*	ME54114	435912
4	Gasspreder	ME54094	435313	34	Trådføringslange kompl. 4 m*	ME54116	435913
5	Svanehals (inkl. pos. 6)	ME54025	435899	36	O-ring f/trådstrømpe	ME57048x10	426541
6	Isolasjonsskive	ME57209x5	435900	37	Bryterledninger kompl. 3 m* (2 stk.)	ME56030	435914
7	Unbracoskrue M6x12	ME57012		39	Bryterledninger kompl. 4 m* (2 stk.)	ME56045	435915
8	Håndtak, lite (par)	ME57080	435719	41	Sentralkobling, vannkj.	ME57097	435916
9	Skruesett for håndtak	ME57017	435727	42	Låsmutter, stor	ME57099	435966
10	Avtrekker kompl. m/fjær	ME57016	435735	43	Koblingsmutter	ME57098	366252
12	Bøyle	ME57000	435743	44	Mansjett	ME57088	435918
13	Kabelpakke kompl. 3 m*	ME54130	435901	45	Bajonettlås	ME76049	435818
15	Kabelpakke kompl. 4 m*	ME54140	435902	46	Skrue M4x10	ME76050	-
17	Overtrekkslange 3 m (se 4 m)			47	Trådføringsstrømpe 3 m; 0,8-1,2 Fe	ME57195	434696
19	Overtrekkslange 4 m*	ME54127	435903	48	O-ring	ME57041	434761
21	Vannkj, kabel kompl. 3 m*	ME54120	435904		Hurtigkobling vann, maskinside	700869	372342
23	Vannkj, kabel kompl. 4 m*	ME54122	435905		Nøkkel for kontakttrør 8 mm	ME57059	435982
25	Vannslange kompl. 3 m*	ME56148	435906		Unbrakonøkkel, 3,0 mm	ME57057	-
27	Vannslange kompl. 4 m*	ME56150	435907	49	O-ring	ME51007	433959
29	Slangeklemme for vannslange	ME56152	435908	50	Kontaktpinne m/isolasjon (2 stk.)	ME70039	427753

* Andre kabellengder på forespørsel



LINCOLN ELECTRIC NORGE AS

Postboks 146 Alnabru, 0614 Oslo

Hovedkontor, salgs- og serviceavdeling :

Tel.: 23 37 74 00 Fax: 22 72 05 80

Kundesenter :

Tel.: 23 37 74 50 Fax: 22 65 39 79

FORHANDLER:

E3.928 ND
2000/01

NB: Produktene fra Lincoln Electric blir stadig videreutviklet. Lincoln Electric Norge AS forbeholder seg derfor rett til å forandre spesifikasjoner uten varsel.

FORBRUKSDELER NW-SERIEN MIG-PISTOLER

BETEGNELSE*	Ref.nr.	Best.nr ME	NW 180	NW 200	NW 300	NW 350	NW 397AV	NW 400	NW 400P	NW 500	NW 400W	NW 500W	NW 600W
GASSMUNNSTYKKER													
Munstykke, gassless	435610	51002											
Gassmunnst. kort. 11,5 mm	435065	51023	•	•									
Gassmunnst. punktsveis	435073	51024	•	•									
Gassmunnst. punkt-kilsveis	435081	51225	•	•									
Gassmunnst. lang 11,5 mm	435099	51026	x	x									
Holder for kullstift	426049	802035	•	•	•								
Gassmunnst. for stiftsveis	435115	51029	•	•									
Gassmunnst. kort 12,5 mm	435123	53003			•	•							
Gassmunnst. lang 12,5 mm	435131	53004			x	•							
Gassmunnst. lang 17 mm	435149	53005			•	x							
Gassmunnst. punktsveis	435156	53006			•	•							
Gassmunnst. kort 16 mm	435164	54003					•	•	•		•	•	
Gassmunnst. lang 15 mm H.D.	435172	54004					•	x	x		x	x	
Gassmunnst. neddreid 16 mm	430245	54004-1					x						
Gassmunnst. lang 19 mm H.D.	435180	54007					•	•	•		•	•	
Gassmunnst. lang 17 mm H.D.	435198	55003								x			x
ISOLATORER FOR GASSMUNNSTYKKET													
Isolator/Holder	435206	51019	x										
Isolasjonshylse, kort	435214	52001		•									
Isolasjonshylse, lang	435222	52003		x									
Isolasjonshylse	435230	53001			x	x							
Isolator liten, pk. á 5	430154	54009					x						
Isolasjonshylse	435248	54001						x	x		x	x	
Isolasjonshylse	435255	55001								x			x
KONTAKTRØR													
0,6 mm Fe 6 mm gjenge	389783	57600	•	•	•								
0,8 mm Fe 6 mm gjenge	366781	57601	x	x	x								
0,9 mm Fe 6 mm gjenge	366799	57602	•	•	•								
1,0 mm Fe/0,8 mm Al 6 mm gjenge	366807	57603	•	•	•								
1,2 mm Fe/1,0 mm Al 6 mm gjenge	366815	57612	•	•	•								
1,4 mm Fe/1,2 mm Al 6 mm gjenge	368845	57605	•	•	•								
0,8 mm Fe 8 mm gjenge	352112	57800				•	•	•	•	•	•	•	•
0,9 mm Fe 8 mm gjenge	362715	57801				•	•	•	•	•	•	•	•
1,0 mm Fe/0,8 mm Al 8 mm gjenge	351072	57882				•	•	•	•	•	•	•	•
1,2 mm Fe/ 1,0 mm Al 8 mm gjenge	351064	57883				x	x	x	x	•	x	•	•
1,4 mm Fe/1,2 mm Al 8 mm gjenge	352120	57804				•	•	•	•	•	•	•	•
1,6 mm Fe 8 mm gjenge	359216	57805				•	•	•	•	x	•	x	x
2,0 mm Fe/1,6 mm Al 8 mm gjenge	359976	57806				•	•	•	•	•	•	•	•
2,4 mm Fe 8 mm gjenge	359224	57807								•	•	•	•
2,8 mm Fe/2,4 mm Al 8 mm gjenge	385153	57811								•	•	•	•
TRÅDSTRØMPE FOR ALUM. (TEFLON)													
Strømpe kpl. 1,0-1,2 mm, 4,5 m (blå)	434597	57343	•	•	•	•	•	•	•	•	•	•	•
Strømpe kpl. 1,2-1,6 mm, 4,5 m (orange)	434605	57347			•	•	•	•	•	•	•	•	•
Strømpe kpl. 1,6-2,4 mm, 4,5 m (super glide)	435186	57364			•	•	•	•	•	•	•	•	•
Strømpe for svanehals	434613	57043	•	•	•	•	•	•	•	•	•	•	•
Nippel for strømpe, liten	434621	57050	•	•	•								
Nippel for strømpe, stor	434639	57051				•	•	•	•	•	•	•	•
O-ring f/nippel, stor	434761	57041				•	•	•	•	•	•	•	•
O-ring f/nippel, liten	435057	57040	•	•	•								
GASSSPREDERE													
Gassspreader	435263	52002		x									
Gassspreader	435271	53002			x								
Gassspreader	435289	53008				x							
Gassspreader	435297	54002					x	x	x			x	
Gassspreader	435305	55002								x			x
Gassspreader	435313	54094									x		
TRÅDFØRINGSSTRØMPE FOR STAL													
3,0 m 0,6-0,8 mm (sort)	434647	57151	x	x	•								
4,0 m 0,6-0,8 mm (sort)	434654	57153	x	x	•								
3,0 m 0,8-1,2 mm (blå m/liten nippel)	434662	57191	•	•	x								
4,0 m 0,8-1,2 mm (blå m/liten nippel)	434670	57193	•	•	x								
3,0 m 0,8-1,2 mm (blå m/stor nippel)	434696	57195				x	•	x	x	•	x	•	•
4,0 m 0,8-1,2 mm (blå m/stor nippel)	434704	57197				x	•	x	x	•	x	•	•
3,0 m 1,4-2,0 mm (rød)	434720	57261				•	•	•	•	x	•	x	x
4,0 m 1,4-2,0 mm (rød)	434738	57263				•	•	•	•	x	•	x	x
3,0 m 2,4-3,2 mm (gul)	434746	57381								•	•	•	•
4,0 m 2,4-3,2 mm (gul)	434753	57383								•	•	•	•
3,0 m 1,2-1,4 mm (rørtråd)	429541	57281					x						
4,0 m 1,2-1,6 mm rørtråd (sølv)	435185	57283				•	•	•	•	•	•	•	•
O-ring f/nippel, stor	434761	57041				•	•	•	•	•	•	•	•
O-ring f/nippel, liten	435057	57040	•	•	•								

* BETEGNELSE FORKLARING: NW = Lincoln Electric Norge, W= vannkjølt;(Uten W = luftkjølt) GL = gasless, P = pistolgrep, 180-600 = Amp

NØKKEL: • = passer til denne pistol, x = følger pistolen (standard) Vi forbeholder oss rett til endringer uten forvarsel.