

H25/H50-EF STATIFLEX 300-M



H25/50-EF

Den här luftrenaren är lämplig för utsugning av svetsrök i situationer där det är omöjligt att använda en utsugsarm vid källan. H25/50-EF är lämplig för behandling av normal och oljig svetsrök från oljebehandlat stål.

Systemet är baserat på ett elektrostatiskt filter och har en inbyggd fläkt. För att avlägsna oljedimma kan H25/H50-EF utrustas med en oljedimeliminering som förfilter. Enheten monteras som standard med en oljekollektor som kan monteras med en kran för att tömma den på olja.



Statiflex 300-M

Den här enheten monteras med ett påsfilter med flera lager. Filtret kombinerar utmärkt effektivitet med lågt luftmotstånd. Statiflex 300-M har utvecklats för applikationer med låg belastning av damm/svetsrök, som exempelvis TIG-svetsning. Dessutom är Statiflex 300-M speciellt lämplig för användning som reservfilter efter Statiflex 300-E. Om det elektrostatiska filtret täpps igen ser Statiflex 300-M till att filtret förblir effektivt. Detta tack vare dess låga luftmotstånd.

FÖRDELAR

- ✓ Elektrostatiskt filtersystem, lätt att rengöra
- ✓ Kollektor, yttorlek
H25-EF: 14,2 m²
H50-EF: 28,4 m²
- ✓ Filtereffektivitet upp till 99%
- ✓ Justerbart utloppsnet
- ✓ Stoppanordning för gnistor av aluminium
- ✓ Motor, strömförbrukning
H25-EF: 0,75 kW
H50-EF: 1,5 kW
- ✓ Max. kapacitet
H25-EF: 2500 m³/tim.
H50-EF: 5000 m³/tim.
- ✓ Högspänningsindikator
- ✓ Monterad med en oljekollektor som standard
- ✓ Kan alternativt monteras med en oljetömningskran och olika typer av förfilter och slutfilter
- ✓ Monteras med en integrerad fläkt
- ✓ Vikt
H25-EF: 100 kg
H50-EF: 195 kg

FÖRDELAR

- ✓ Syntetiskt påsfilter klass F8
- ✓ Stoppanordning för gnistor av aluminium
- ✓ Max. kapacitet
Statiflex 300-M-1: 2500 m³/tim.
Statiflex 300-M-2: 5000 m³/tim.
- ✓ Vikt:
Statiflex 300-M-1: 44 kg
Statiflex 300-M-2: 66 kg

STATIFLEX 6000-MS

FÖRDELAR

- ✓ RotaPulsePlus® automatiska filterrengöring
- ✓ Filterkassett med ExtraCoat® behandling och den speciella 3D-veckade strukturen
- ✓ Filter, yttorlek 150 m²
- ✓ Filtereffektivitet upp till 99,8%
- ✓ Installeras med separator av tunga partiklar och gnistor som tillval
- ✓ Anslutning, tryckluft 6 bar
- ✓ Konsumtion av tryckluft: max. 150 NL/min
- ✓ Vikt 250 kg
- ✓ Behållare för filterrester 100 liter
- ✓ Position luftinlopp 8 alternativ
Position luftutlopp 2 alternativ

Sverige
Lincoln Electric Sverige AB
Lärkvägen 2
P.O. Box 546
441 15 Alingsås
Tel.: +46 322 781 30
Fax: +46 322 671 830

Nederländerna
Lincoln Smitweld B.V.
Nieuwe Dukenburgsweg 20
6534 AG Nijmegen
Tel.: +31 24 3522 911
Fax: +31 24 3522 202

Belgien
Lincoln Smitweld Belgium S.A
Paul Gilsonlaan 470
1620 Drogenbos
Tel.: +32 2 37 70 071
Fax: +32 2 37 81 877

Tyskland
Lincoln Smitweld GmbH
Max-Keith-Strasse 39
45136 Essen
Tel.: +49 201 8 96 28-0
Fax: +49 201 8 96 28 31

Norge
Lincoln Electric Norge AS
Brobekkveien 38
P.O. Box 146 Alnabru
N-0614 Oslo
Tel.: +47 23 37 74 00
Fax: +47 22 72 05 80

Danmark
Lincoln Electric Nordic
Frichsparken
Søren Frichs Vej 38D
DK - 8230 Åbyhøj
Tel.: +45 862 65100
Fax: +45 862 65150



Finland
Lincoln Electric Nordic
Mestarintie 4
27500 Kauttua
Tel.: +358 10 522 3500
Fax: +358 10 522 3510

Kroatien
Lincoln Croatia / Trea Trade d.o.o.
Blazici bb
51216 Viskovo
Tel.: +385 51 683400
Fax: +385 51 681088

Frankrike
Lincoln Electric France S.A.
Avenue Franklin Roosevelt
76120 Le Grand-Quevilly
Tel.: +33 232 11 40 40
Fax: +33 232 11 40 11

Italien
Lincoln Electric Italia S.r.l.
Via F.lli Canepa 8
16010 Serra Riccio, Genova
Tel.: +39 010 754 111
Fax: +39 010 754 1150

Spanien
Lincoln KD S.A.
Ctra. Laureà Miro 396-398
08980 Sant Feliu de Llobregat, Barcelona
Tel.: +34 93 685 9600
Fax: +34 93 685 9610

Storbritannien
Lincoln Electric (UK) Limited
Mansfield Road
Aston, Sheffield, S26 2BS
Tel.: +44 114 287 2401
Fax: +44 114 287 2582

Tjeckien & Slovakien
Lincoln Electric
Nao KAJETTANKOU 29/1445
1 69 00 Praha 6,
Tel./Fax: +420 2333 55 409
Mobile: +420 606 61 61 65

Ungern
Lincoln Electric Hungarian
Representantkontor
1239 Budapest
Haraszti ut 44
Tel.: +36 1 289 0980
Mob.: +36 30989 66 42
Fax: +36 1 286 0328

Litauen
Lincoln Electric Lithuania
Stoties Str 3 1
5730 Silute
Tel./Fax: +370 698 135 91

Rumänien, Serbien, Makedonien, Bulgarien
Lincoln Electric Europe
Calea Dorobantilor 111-131
Bloc 9C, Sc. E, Apt 151
Sector 1, 71224, Bucharest, Romania
Tel.: +407 44 566 702
Mob.: +407 44 309 338
Fax: +402 12 308 381

Turkiet
Akaynak
Yakacikalti, Ankara Asfalti
Yanyol Mermer Sok. No: 16 Kartal
81450 Istanbul,
Tel.: +902 163 773 090
Fax: +902 163 770 000

LINCOLN
ELECTRIC

www.lincolnelectric.com

LINCOLN ENVIRONMENTAL SYSTEMS



Utsugningen av svetsrök kan

göra att viktig uppvärmd luft

går förlorad. För att undvika

detta filtrerar Pro Source

stationära svetsröksutsugare

den förorenade luften och

återför den in i arbetsområdet.

För övrigt kan filtrering av den

utsugna svetsröken även vara

nödvändig för att uppfylla

gällande emissionsstandarder.

Alla delar av Pro Source

stationära svetsning

rökutsugsenheter kan

kombineras med olika

filtersystem och utsugsarmar.

Som ett resultat av detta finns

det en lämplig stationär

utsugslösning för

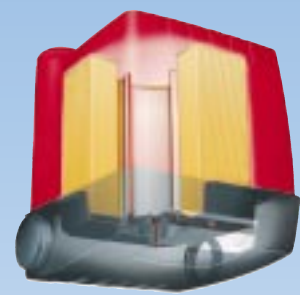
alla typer av svetsområden.

STATIONÄRA RÖKUTSUG



LINCOLN
ELECTRIC

FILTRERINGSTEKNIKER



Mekanisk filtreringsteknik

Lincoln Pro Source LongLife® filter har en filteryta på inte mindre än 50 m². I kombination med dess speciella struktur resulterar detta i en hög filtereffektivitet, lång livslängd och låga driftskostnader. Systemet är lämpligt för torr svetsrök.



Självrengörande filtreringsteknik

Konceptet Lincoln Pro Source RotaPulse® är en helautomatisk mekanism som rengör filtersektioner periodiskt genom luftpulser från ett tryckkärl. Det resulterar i en konstant hög utsugskapacitet. Tack vare ExtraCoat® behandlingen av filtret och dess 30 m² yta har systemet ett mycket effektivt filter och lång livslängd. Systemet är lämpligt för torr svetsrök.



Elektrostatisk filtreringsteknik

Det elektrostatiska filtret består av tre sektioner: ett mekaniskt förfilter, en joniserare där förorenade partiklar laddas och en kollektor med en effektiv ytstorlek på 14,2 m². Kollektorn är utrustad med elektriskt laddade plåtar som drar till sig förorenade partiklar. Den reade luften återcirkuleras via ett efterfilter. Systemet är speciellt lämpligt för utsugning av svetsrök som frigörs då oljebehandlat stål bearbetas.

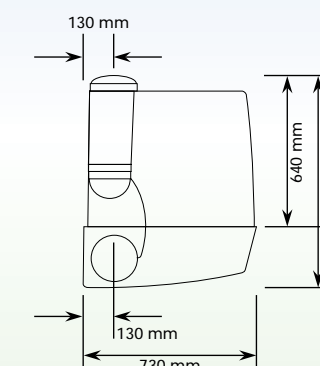
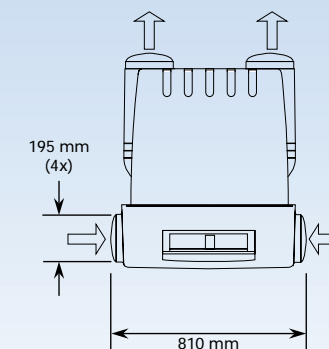


Enhetens centrum Statiflex 200-M är LongLife® filtret med stoppanordning för gnistor av metall. Kombinationen av filterytan (50 m²) och 3D-veckningen gör att filtrets dammsamlingskapacitet är enorm. Statiflex 200-M kan kombineras med utsugsarmarna LFA 2.0/3.0/3.1/4.0 och 4.1. Den är konstruerad för sällsynta till regelbundna svetsarbeten var torr svetsrök frigörs. En tilltäppt filterindikator visar om utsugningen fortfarande är tillfredsställande eller om filtrets måste bytas ut. Statiflex 200-M stöder maximalt två svetsplatser.



STATIFLEX 200-M MEKANISKT FILTER

Mått Statiflex 200-M



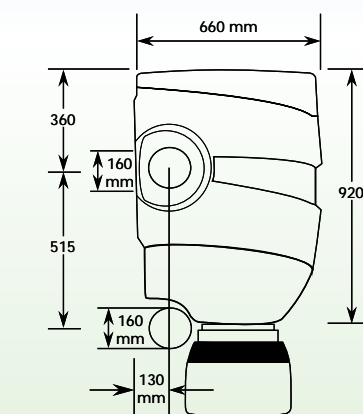
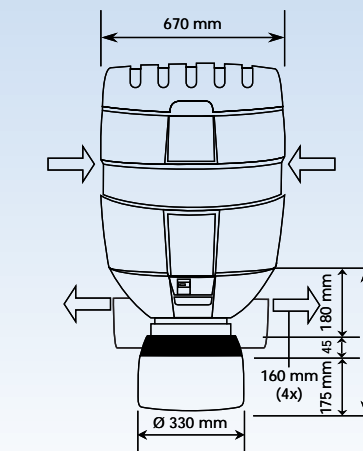
STATIFLEX 400-MS SJÄLVRENGÖRANDE FILTER



Statiflex 400-MS är baserat på det helautomatiserade konceptet RotaPulse®. Rengöringen av filtret, secteur efter secteur, med tryckluft, resulterar i ett konstant högt luftflöde. RotaPulse® arbetar med tryckluft och enheten är utrustad därefter, med en extern anslutning som standard. En spänning på 24Volt krävs för att driva puls/rengöringsmekanismen. Statiflex 400-MS är konstruerat för intensiva svetsarbeten där torr svetsrök frigörs. Det är lämpligt för en utsugsarm i kombination med en fläkt SF 2400/SF4200.



Mått Statiflex 400-MS



FÖRDELAR

- ✓ RotaPulse® automatiska filterrengöring
- ✓ Filterkassett med ExtraCoat® behandling
- ✓ Filter, ytstorlek 30 m²
- ✓ Filtereffektivitet upp till 99,8%
- ✓ Max. ljudnivå 69 dB(A)
- ✓ Stoppanordning för gnistor av aluminium
- ✓ Anslutning, tryckluft 4-5 bar
- ✓ Lämpligt för en utsugsarm i kombination med en fläkt SF 2400/SF 4200.
- ✓ Vikt 85 kg
- ✓ Styrspänning 24 V

STATIFLEX 300-E ELEKTROSTATISKT FILTER

Statiflex 300-E är mest lämpligt för utsugning av svetsrök från oljebehandlat stål. Det levereras i två kapaciteter. Statiflex 300-E-1 är lämpligt för maximalt två arbetsplatser om röken släpps ut på utsidan. Statiflex 300-E-2 hanterar upp till maximalt fem arbetsplatser. Om återcirkulation används är talen en respektive tre. Större kapaciteter kan uppnås genom att separata Statiflex 300-E enheter kombineras. Genom att kombinera olika typer av förfilter och slutfilter kan den mest lämpliga utsugningen uppnås för varje maskinprocess.

FÖRDELAR

- ✓ Elektrostatiskt filtersystem, lätt att rengöra
- ✓ Kollektor, ytstorlek
Statiflex 300-E-1: 14,2 m²
Statiflex 300-E-2: 28,4 m²
- ✓ Filtereffektivitet upp till 99%
- ✓ Stoppanordning för gnistor av aluminium
- ✓ Strömförbrukning
Statiflex 300-E-1: 30 W
Statiflex 300-E-2: 50 W
- ✓ Maximal kapacitet med externt utsläpp
Statiflex 300-E-1: 2500 m³/tim.
Statiflex 300-E-2: 5000 m³/tim.
Maximal kapacitet med återcirkulation
Statiflex 300-E-1: 1000 m³/tim.
Statiflex 300-E-2: 3000 m³/tim.
- ✓ Högspänningsindikator
- ✓ Monterad med en oljekollektor som standard
- ✓ Kan alternativt monteras med en oljetömningskran och olika typer av förfilter och slutfilter
- ✓ Vikt
Statiflex 300-E-1: 60 kg
Statiflex 300-E-2: 100 kg

Mått Statiflex 300-E

