

## MOBIFLEX 100-NF BÄRBAR FLÄKT

Mobiflex 100-NF är konstruerad för små utrymmen eller där standardutsugsutrustning inte kommer åt. Det är exempelvis ledningar eller stålstrukturer, i tankar eller på höga höjder osv. Mobiflex 100-NF bärbara fläkt kan kombineras med flexibla utsugs- och utblåsningsslangar.



### FÖRDELAR

- ✓ Motor, strömförbrukning 0,75 kW
- ✓ Motorvarvtal 2800 VPM
- ✓ Fri bläskap. 2400 m³/tim.
- ✓ Max. ljudnivå 69 dB(A)
- ✓ Vikt 17 kg
- ✓ MPS motorskyddsbytare (tillval)

**Sverige**  
Lincoln Electric Sverige AB  
Lärkvägen 2  
P.O. Box 546  
441 15 Alingsås  
Tel.: +46 322 781 30  
Fax: +46 322 671 830

**Nederländerna**  
Lincoln Smitweld B.V.  
Nieuwe Dukenburgsweg 20  
6534 AG Nijmegen  
Tel.: +31 24 3522 911  
Fax: +31 24 3522 202

**Belgien**  
Lincoln Smitweld Belgium S.A  
Paul Gilsonlaan 470  
1620 Drogenbos  
Tel.: +32 2 37 70 071  
Fax: +32 2 37 81 877

**Tyskland**  
Lincoln Smitweld GmbH  
Max-Keith-Strasse 39  
45136 Essen  
Tel.: +49 201 8 96 28-0  
Fax: +49 201 8 96 28 31

**Norge**  
Lincoln Electric Norge AS  
Brobekkeveien 38  
P.O. Box 146 Alnabu  
N-0614 Oslo  
Tel.: +47 23 37 74 00  
Fax: +47 22 72 05 80

**Danmark**  
Lincoln Electric Nordic  
Frichsparken  
Søren Frichs Vej 38D  
DK - 8230 Åbyhøj  
Tel.: +45 862 65100  
Fax: +45 862 65150



**Finland**  
Lincoln Electric Nordic  
Mestarintie 4  
27500 Kauttua  
Tel.: +358 10 522 3500  
Fax: +358 10 522 3510

**Kroatien**  
Lincoln Croatia / Trea Trade d.o.o.  
Blazici bb  
51216 Viskovo  
Tel.: +385 51 683400  
Fax: +385 51 681088

**Frankrike**  
Lincoln Electric France S.A.  
Avenue Franklin Roosevelt  
76120 Le Grand-Quevilly  
Tel.: +33 232 11 40 40  
Fax: +33 232 11 40 11

**Italien**  
Lincoln Electric Italia S.r.l.  
Via F.lli Canepa 8  
16010 Serra Riccio, Genova  
Tel.: +39 010 754 111  
Fax: +39 010 754 1150

**Spanien**  
Lincoln KD S.A.  
Ctra. Laureà Miro 396-398  
08980 Sant Feliu de Llobregat, Barcelona  
Tel.: +34 93 685 9600  
Fax: +34 93 685 9610

**Storbritannien**  
Lincoln Electric (UK) Limited  
Mansfield Road  
Aston, Sheffield, S26 2BS  
Tel.: +44 114 287 2401  
Fax: +44 114 287 2582

**Tjeckien & Slovakien**  
Lincoln Electric  
Nao KAJETTANKOU 29/1445  
1 69 00 Praha 6,  
Tel./Fax: +420 2333 55 409  
Mobile: +420 606 61 61 65

**Ungern**  
Lincoln Electric Hungarian  
Representantkontor  
1239 Budapest  
Haraszti ut 44  
Tel.: +36 1 289 0980  
Mob.: +36 30989 66 42  
Fax: +36 1 286 0328

**Litauen**  
Lincoln Electric Lithuania  
Stoties Str 3 1  
5730 Silute  
Tel./Fax: +370 698 135 91

**Rumänien, Serbien, Makedonien, Bulgarien**  
Lincoln Electric Europe  
Calea Dorobantilor 111-131  
Bloc 9C, Sc. E, Apt 151  
Sector 1, 71224, Bucharest, Romania  
Tel.: +407 44 566 702  
Mob.: +407 44 309 338  
Fax: +402 12 308 381

**Turkiet**  
Akaynak  
Yakacikalti, Ankara Asfalti  
Yanyol Mermer Sok. No: 16 Kartal  
81450 Istanbul,  
Tel.: +902 163 773 090  
Fax: +902 163 770 000

**LINCOLN**  
**ELECTRIC**

www.lincolnelectric.com

## LINCOLN ENVIRONMENTAL SYSTEMS



## MOBILA RÖKUTSUG



Utsugningen av svetsrök kan göra att dyrbar uppvärmd luft går förlorad. För att undvika detta filtrerar Pro Source mobila utsugare den förorenade luften och återför den in i

arbetsområdet. Dessutom ökar dessa utsugare svetsarens flexibilitet genom dess förmåga att kunna anpassas till olika arbetsplatser. Alla delar av Pro

Source mobila svetsning

rökutsugsenheter kan

kombineras med olika

filtersystem och utsugsarmar.

Som ett resultat av detta finns

det en passande mobil

utsugslösning för varje typ av

svetsområde.

**LINCOLN**  
**ELECTRIC**

## FLEXIBLA SLANGAR

### FÖRDELAR

- ✓ Syntetisk med extern metallspiralförstärkning, slitstark
- ✓ Faktisk slangdiameter 203 mm för mobila enheter
- ✓ Faktisk slangdiameter för Mobiflex 100-NF bärbara fläkt är 160 mm
- ✓ Längd 5 meter

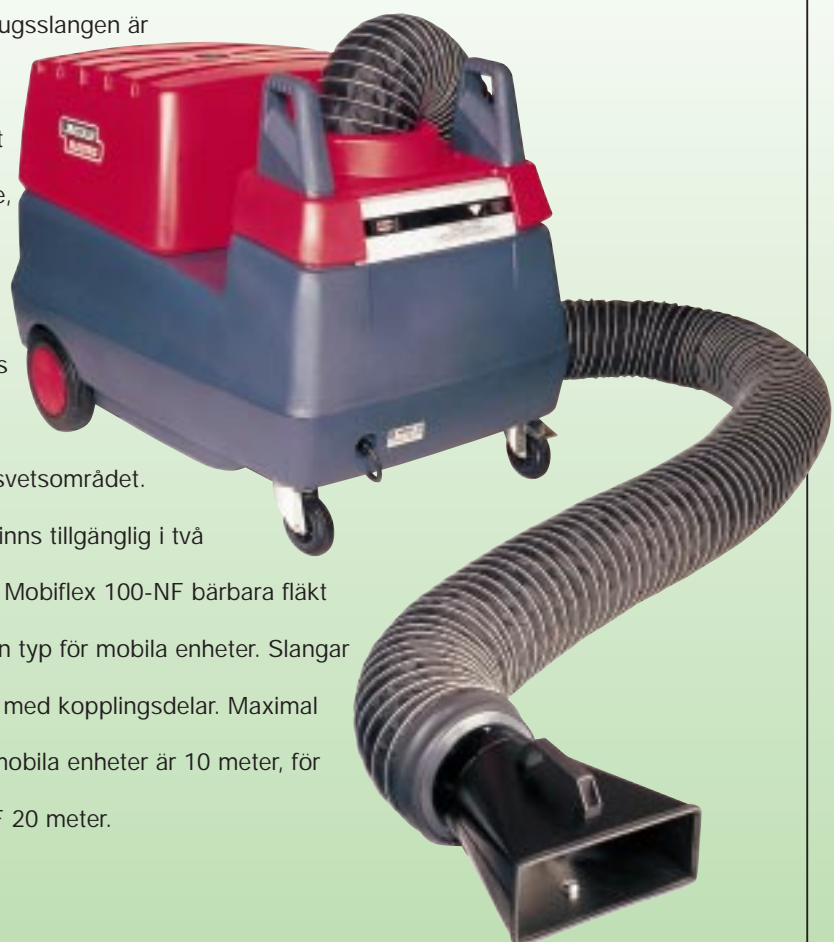
### Utsugsslang

- ✓ Utsugsmunstycke med magnetisk fot
- ✓ Utrustad med två slangklämmor

### Utblåsning-/förlängningsslang

- ✓ Kopplingsdel med slangklämma
- ✓ Maximal slanglängd på mobila enheter är 10 meter, på Mobiflex 100-NF bärbara fläkt 20 meter.

Den här flexibla slangen är tillverkad av syntetiskt material och förstärkt med en extern metallspiral. Utsugsslangen är som standard utrustad med ett utsugsmunstycke, monterad med en magnetisk fot. Den används för att fästa fast utsugaren nära svetsområdet. Utsugsslangen finns tillgänglig i två versioner, en för Mobiflex 100-NF bärbara fläkt och ytterligare en typ för mobila enheter. Slangar kan kombineras med kopplingsdelar. Maximal förlängning för mobila enheter är 10 meter, för Mobiflex 100-NF 20 meter.



## FILTRERINGSTEKNIKER

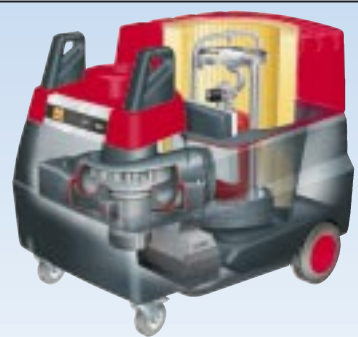
### Mekanisk filtreringsteknik

Lincoln Pro Source LongLife® filter har en filteryta på inte mindre än 50 m<sup>2</sup>. Kombinationen av detta med en ExtraCoat® behandling och den speciella 3D-veckade strukturen resulterar i en hög filtereffektivitet, lång livslängd och låga driftskostnader. Systemet är lämpligt för torr svetsrök.



### Självrengörande filtreringsteknik

Konceptet Lincoln Pro Source RotaPulse® är en helautomatisk mekanism som rengör filtersektioner periodiskt genom luftpulser från ett tryckkärl. Det resulterar i en konstant hög utsugskapacitet. Tack vare ExtraCoat® behandlingen av filtret och dess 30 m<sup>2</sup> yta har systemet ett mycket effektivt filter och lång livslängd. Systemet är lämpligt för torr svetsrök.



### Elektrostatisk filtreringsteknik

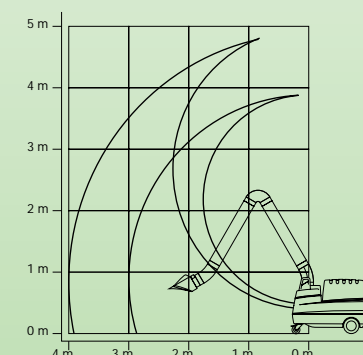
Det elektrostatiska filtret består av tre sektioner: ett mekaniskt förfilter, en joniserare där förorenade partiklar laddas och en kollektor med en effektiv ytstorlek på 14,2 m<sup>2</sup>. Kollektorn är utrustad med elektriskt laddade plåtar som drar till sig förorenade partiklar. Den rena luften återcirkuleras via ett efterfilter. Systemet är speciellt lämpligt för utsugning av svetsrök som frigörs då oljebehandlat stål bearbetas.



## MOBIFLEX 300-E ELEKTROSTATISKT FILTER

Det elektrostatiska filtersystemet har under flera år visat sig vara pålitligt och effektivt. Den öppna filterstrukturen ser till att en konstant sugnivå hålls och på grund av regelbundet underhåll förblir filtrets effektivitet hög. Det bekväma glidsystemet gör det möjligt att ta bort och sätta i filter på ett snabbt och enkelt sätt. Mobiflex 300-E är i högsta grad lämpligt för utsugning av svetsrök från oljebehandlat stål.

Räckvidd på Mobiflex 300-E



### FÖRDELAR

- ✓ Elektrostatiskt filtersystem, lätt att rengöra
- ✓ Kollektor, ytstorlek 14,2 m<sup>2</sup>
- ✓ Filtereffektivitet upp till 99%
- ✓ Motor, strömförbrukning 0,75 kW
- ✓ Motorvarvtal 2800 VPM
- ✓ Netto utsugskapacitet 1300 m<sup>3</sup>/tim.
- ✓ Max. ljudnivå 69 dB(A)
- ✓ Stoppanordning för gnistor av aluminium
- ✓ Högspänningsindikator
- ✓ Lämplig för LFA 3.0/3.1/4.0/4.1 utsugsarmar eller flexibla slangar, maximalt 10 m lång, Ø 200 mm
- ✓ Mått utan utsugsarm 1210 x 810 x 900 mm
- ✓ Vikt 145 kg
- ✓ Arbetsbelysning och huvudetkontakt, eller arbetslampa och kontakt för automatiskt start/stopp (tillval)
- ✓ Aktivt kolfilter (tillval)

## MOBIFLEX 200-M MEKANISKT FILTER

Liksom alla andra mobila svetsning rökutsgare har Mobiflex 200-M byggts enligt Lincolns arbetsmetoder och är därför robust och pålitlig. Enhetens centrum är LongLife® filtret med stoppanordning för gnistor av metall. Kombinationen av filterytan (50 m<sup>2</sup>), ExtraCoat® behandlingen och 3D-veckningen gör att filtrets dammsamlingskapacitet är enorm.

Mobiflex 200-M kan kombineras med utsugsarmarna LFA 3.0/3.1/4.0 och 4.1. Den är konstruerad för sällsynta till regelbundna svetsarbeten på

olika arbetsplatser, varigenom torr svetsrök frigörs.

En tilltäppt

filterindikator

visar om

utsugningen

fortfarande är

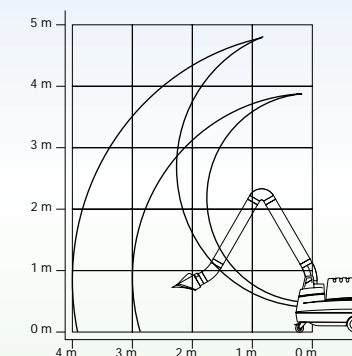
tillfredsställande

eller om filtrets måste

bytas ut.



Räckvidd på Mobiflex 200-M



### FÖRDELAR

- ✓ LongLife® filter med ExtraCoat® behandling
- ✓ Filter, ytstorlek 50 m<sup>2</sup>
- ✓ Filtereffektivitet upp till 99,8%
- ✓ Motor, strömförbrukning 0,75 kW
- ✓ Motorvarvtal 2800 VPM
- ✓ Netto utsugskapacitet 1250 m<sup>3</sup>/tim.
- ✓ Max. ljudnivå 69 dB(A)
- ✓ Stoppanordning för gnistor av aluminium
- ✓ Smutsindikator för tilltäppt filter
- ✓ Lämplig för LFA 3.0/3.1/4.0/4.1 utsugsarmar eller flexibla slangar, maximalt 10 m lång, Ø 200 mm
- ✓ Mått utan utsugsarm 1210 x 810 x 900 mm
- ✓ Vikt 108 kg
- ✓ Arbetsbelysning och huvudetkontakt, eller arbetslampa och kontakt för automatiskt start/stopp (tillval)
- ✓ Aktivt kolfilter (tillval)



## MOBIFLEX 400-MS SJÄLVRENGÖRANDE FILTER

Mobiflex 400-MS är baserat på det

helautomatiserade konceptet RotaPulse®.

Rengöringen av filtret, secteur efter secteur, med

tryckluft, resulterar i ett konstant högt luftflöde.

Resterna samlas in i ett fack som kan tas ut av

användaren utan att kontakt uppstår med

föroreningarna. RotaPulse® arbetar med tryckluft

och enheten är utrustad därefter, med en extern

anslutning som standard.

Mobiflex 400-MS finns även tillgängligt med en

inbyggd kompressor så att enheten kan användas

var som helst. Mobiflex 400-MS är konstruerat

för intensiva svetsarbeten på olika arbetsplatser

där torr svetsrök frigörs.

Det kan kombineras med utsugsarmarna

LFA 3.0/3.1/4.0 och 4.1.



### FÖRDELAR

- ✓ RotaPulse® automatiska filterrengöring
- ✓ Filterkassett med ExtraCoat® behandling
- ✓ Filter, ytstorlek 50 m<sup>2</sup>
- ✓ Filtereffektivitet upp till 99,8%
- ✓ Motor, strömförbrukning 0,75 kW
- ✓ Motorvarvtal 2800 VPM
- ✓ Netto utsugskapacitet 1250 m<sup>3</sup>/tim.
- ✓ Max. ljudnivå 69 dB(A)
- ✓ Stoppanordning för gnistor av aluminium
- ✓ Anslutning, tryckluft 4-5 bar
- ✓ Tillgänglig med inbyggd kompressor (tillval)
- ✓ Lämplig för LFA 3.0/3.1/4.0/4.1 utsugsarmar eller flexibla slangar, maximalt 10 m lång, Ø 200 mm
- ✓ Mått utan utsugsarm 1210 x 810 x 1020 mm
- ✓ Vikt 130 kg
- ✓ Mobiflex 400-MS/C: 3 faser + N
- ✓ Arbetsbelysning och huvudetkontakt, eller arbetslampa och kontakt för automatiskt start/stopp (tillval)

Räckvidd på Mobiflex 400-MS

