



**Sverige**  
Lincoln Electric Sverige AB  
Lärkvägen 2  
P.O. Box 546  
441 15 Alingsås  
Tel.: +46 322 781 30  
Fax: +46 322 671 830

**Nederländerna**  
Lincoln Smitweld B.V.  
Nieuwe Dukenburgsweg 20  
6534 AG Nijmegen  
Tel.: +31 24 3522 911  
Fax: +31 24 3522 202

**Belgien**  
Lincoln Smitweld Belgium S.A  
Paul Gilsonlaan 470  
1620 Drogenbos  
Tel.: +32 2 37 70 071  
Fax: +32 2 37 81 877

**Tyskland**  
Lincoln Smitweld GmbH  
Max-Keith-Strasse 39  
45136 Essen  
Tel.: +49 201 8 96 28-0  
Fax: +49 201 8 96 28 31

**Norge**  
Lincoln Electric Norge AS  
Brobekkveien 38  
P.O. Box 146 Alnabru  
N-0614 Oslo  
Tel.: +47 23 37 74 00  
Fax: +47 22 72 05 80

**Danmark**  
Lincoln Electric Nordic  
Frichsparken  
Søren Frichs Vej 38D  
DK - 8230 Åbyhøj  
Tel.: +45 862 65100  
Fax: +45 862 65150

**Finland**  
Lincoln Electric Nordic  
Mestarintie 4  
27500 Kauttua  
Tel.: +358 10 522 3500  
Fax: +358 10 522 3510

**Kroatien**  
Lincoln Croatia / Trea Trade d.o.o.  
Blazici bb  
51216 Viskovo  
Tel.: +385 51 683400  
Fax: +385 51 681088

**Frankrike**  
Lincoln Electric France S.A.  
Avenue Franklin Roosevelt  
76120 Le Grand-Quevilly  
Tel.: +33 232 11 40 40  
Fax: +33 232 11 40 11

**Italien**  
Lincoln Electric Italia S.r.l.  
Via F.lli Canepa 8  
16010 Serra Riccò, Genova  
Tel.: +39 010 754 111  
Fax: +39 010 754 1150

**Spanien**  
Lincoln KD S.A.  
Ctra. Laureà Miro 396-398  
08980 Sant Feliu de Llobregat, Barcelona  
Tel.: +34 93 685 9600  
Fax: +34 93 685 9610

**Storbritannien**  
Lincoln Electric (UK) Limited  
Mansfield Road  
Aston, Sheffield, S26 2BS  
Tel.: +44 114 287 2401  
Fax: +44 114 287 2582

**Tjeckien & Slovakien**  
Lincoln Electric  
Nao KAJETTANKOU 29/1445  
1 69 00 Praha 6,  
Tel./Fax: +420 2333 55 409  
Mobile: +420 606 61 61 65

**Ungern**  
Lincoln Electric Hungarian  
Representantkontor  
1239 Budapest  
Haraszti ut 44  
Tel.: +36 1 289 0980  
Mob.: +36 30989 66 42  
Fax: +36 1 286 0328

**Litauen**  
Lincoln Electric Lithuania  
Stoties Str 3 1  
5730 Silute  
Tel./Fax: +370 698 135 91

**Rumänien, Serbien, Makedonien, Bulgarien**  
Lincoln Electric Europe  
Calea Dorobantilor 111-131  
Bloc 9C, Sc. E, Apt 151  
Sector 1, 71224, Bucharest, Romania  
Tel.: +407 44 566 702  
Mob.: +407 44 309 338  
Fax: +402 12 308 381

**Turkiet**  
Akaynak  
Yakacikalti, Ankara Asfalti  
Yanyol Mermer Sok. No: 16 Kartal  
81450 Istanbul,  
Tel.: +902 163 773 090  
Fax: +902 163 770 000



## MOBILT SVETSUTSUG MINIFLEX



Med den nya Lincoln Electric Miniflex har det blivit mycket lätt att skydda svetsare mot inandning av svetsångor som kan ha skadliga effekter. Denna bärbara utsugningsapparat för svetsrök utmärker sig vad det gäller prestationsförmåga, design och hantering. Resultatet av detta är att svetsarens produktivitet kan ökas och frånvaron minskas. Svetsare kan nu skyddas under alla sorters svetsarbete i olika situationer eftersom Miniflex även kan användas i trånga utrymmen och på andra platser som inte är tillgängliga för andra utsugningsapparater för svetsrök.

**LINCOLN**  
**ELECTRIC**

www.lincolnelectric.com

**LINCOLN**  
**ELECTRIC**



# LINCOLN ELECTRIC'S MINIFLEX – EN HELT ANNAN SAK

## Genomtänkt design

Med den automatiska start-/stoppmekanismen sätts enheten på automatiskt när svetsning pågår. Miniflex är kompakt och lätt eftersom slagtåliga syntetiska komponenter har använts. Detta gör att den är enkel att hantera och använda, även i små trånga utrymmen eller svåråtkomliga svetsplatser. I standardutrustningen ingår hjul, vilket gör det lätt att rulla Miniflex.

## LongLife-H filterteknik

Det unika LongLife-H-filtret har en yta på inte mindre än 12 m<sup>2</sup>. Detta resulterar i lång livslängd och konstant hög effektivitet, eftersom filtret inte behöver rengöras så ofta. De fällningar av svetsrök som sugits ut kasseras tillsammans med filtret så att inget damm frigörs.

## Fyrastegs filtreringssystem

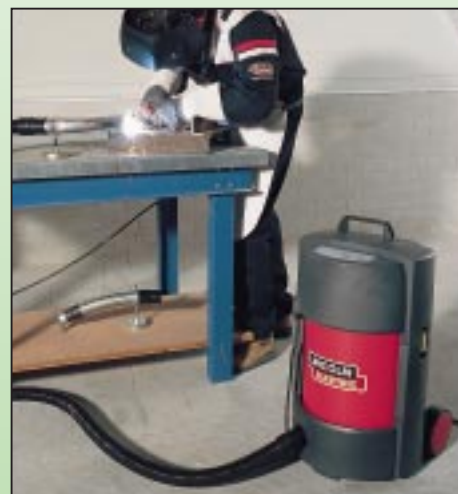
När svetsångorna kommer in i enheten passerar de först en för-separator av metall. Därefter strömmar ångorna genom ett förfilter av aluminium, huvudfiltret LongLife-H och till sist ett aktivt kol-filter (valfritt). Det sista filtret som ångorna passerar är ett HEPA-filter som garanterar en effektivitet på 99,9% under alla förhållanden.

## Låg ljudnivå

Miniflex' ljudisolering är utmärkt. En avsevärd minskning av bullret realiseras genom att en smart ljudisolering finns monterad i luftuttaget som inte påverkar motorkylningen.

## Två kraftfulla motorer

De två motorerna garanterar en lämplig utsugningskapacitet under alla omständigheter. Vid låga koncentrationer av svetsrök kan utsugningskapaciteten halveras så att motorerna i detta fall går på halv fart. Fördelen med detta är att motorbelastningen för bägge motorerna är konstant, ljudnivån är lägre och mindre underhåll krävs. Systemet med forcerad kylning tillåter att Miniflex används kontinuerligt.



## TILLBEHÖR MINIFLEX



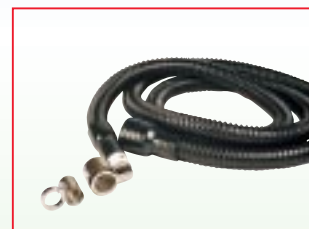
Utsugsmunstycke  
EN-40 längd: 40 cm



Ventilations  
extraktionsmunstycke  
EN-20



Slang längd 2,5 m  
H2,5/45  
Slang längd 5 m  
H5,0/45



Munstycksatser för  
att ge  
utsugningskapacitet  
till standard  
svetsbrännare: typ  
NKT för  
toppsugning och  
typ NKC för  
ringformig utsugning.



Slangkoppling  
HCH 45 för kassering  
av filtrerade  
svetsångor, t.ex. vid  
svetsning av rostfritt  
stål.



Aktivt kolfilter  
FAC HV för att  
neutralisera lukter



Väggkonsol för fast  
montering MBH

## AUTOMATISK START-/STOPPMEKANISM

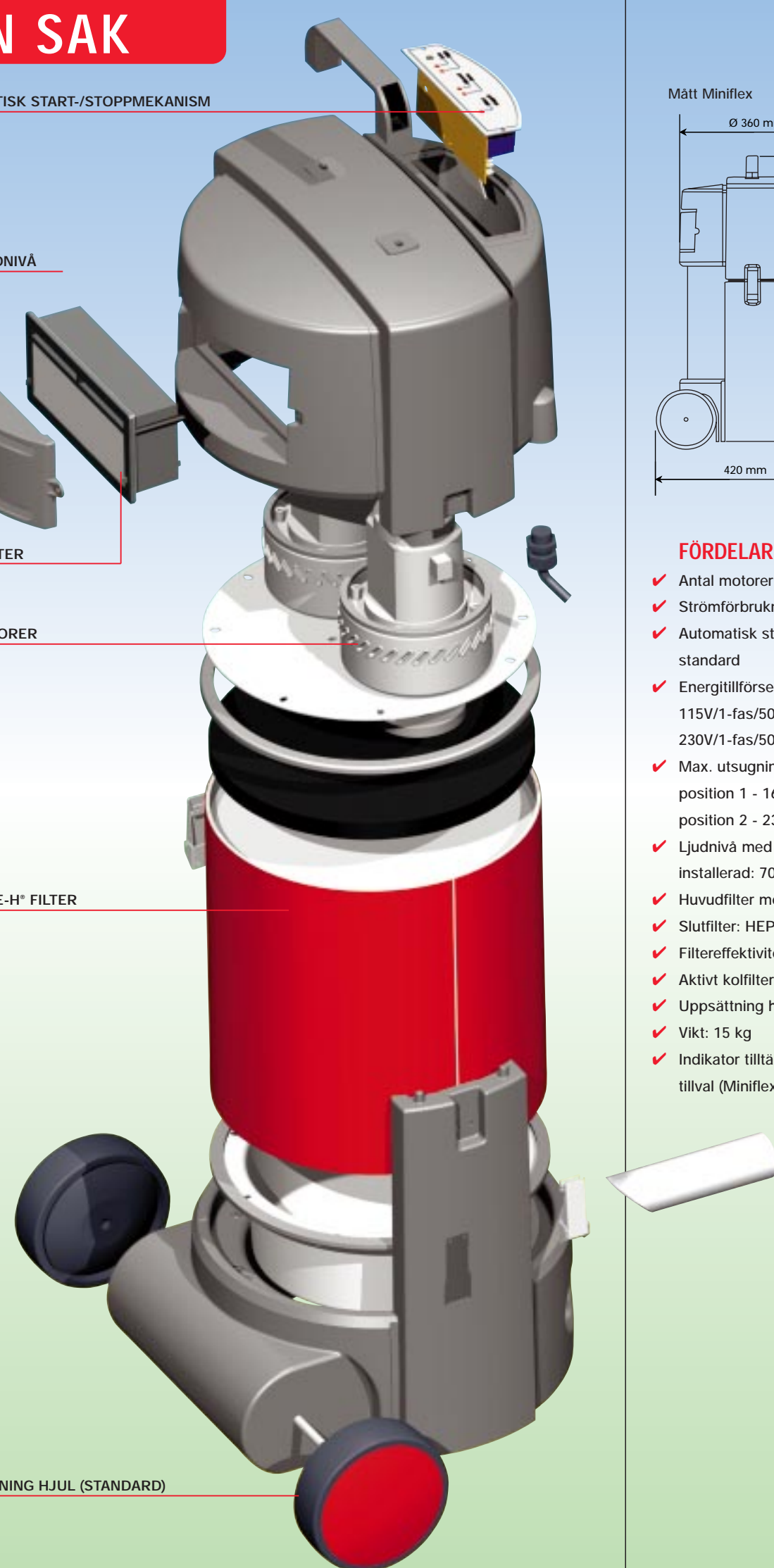
## LÅG LJUDNIVÅ

## HEPA-FILTER

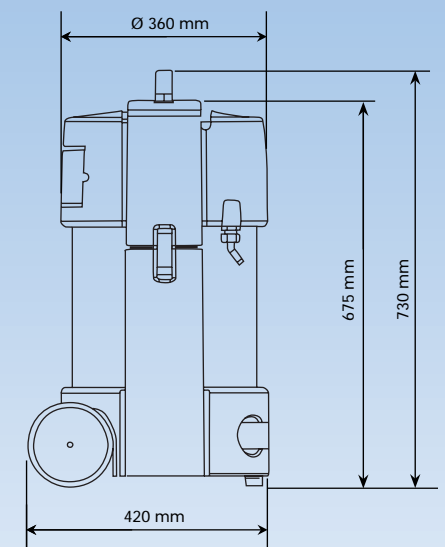
## TVÅ MOTORER

## LONGLIFE-H® FILTER

## UPPSÄTTNING HJUL (STANDARD)



## Mått Miniflex



## FÖRDELAR

- ✓ Antal motorer: 2
- ✓ Strömförbrukning L 2 x 1 kW
- ✓ Automatisk start-/stoppmekanism: standard
- ✓ Energitillförsel: 115V/1-fas/50-60Hz, 230V/1-fas/50-60Hz
- ✓ Max. utsugningskapacitet: position 1 - 160 m<sup>3</sup>/tim, position 2 - 230 m<sup>3</sup>/tim
- ✓ Ljudnivå med utsugningsfackla installerad: 70 dB(A)
- ✓ Huvudfilter med gnistskydd: 12 m<sup>2</sup>
- ✓ Slutfilter: HEPA-filter, filter klass H12
- ✓ Filteffektivitet: 99,9%
- ✓ Aktivt kolfilter: tillval
- ✓ Uppsättning hjul: standard
- ✓ Vikt: 15 kg
- ✓ Indikator tilltäppt filter och BIA-W3: tillval (Miniflex-I)